



S.C.COMPOSITI

## Telaio/Frame

# WARAXE 29" - 27.5"

Telaio da Mountain bike, monoscocca integrale, realizzato interamente in fibra di carbonio ad alto e altissimo modulo (T800 - T1000), polimerizzato in autoclave a 135° e 6 bar di pressione.

Testato presso l'ente certificatore CSI di Bollate (MI), rispetta la normativa Europea sulla sicurezza UNI EN 14766:2006.

*Mountain bike frame, full monocoque, made entirely in carbon fiber with high and highest module (T800 - T1000), cured in autoclave at 135° C and 6 bar pressure.*

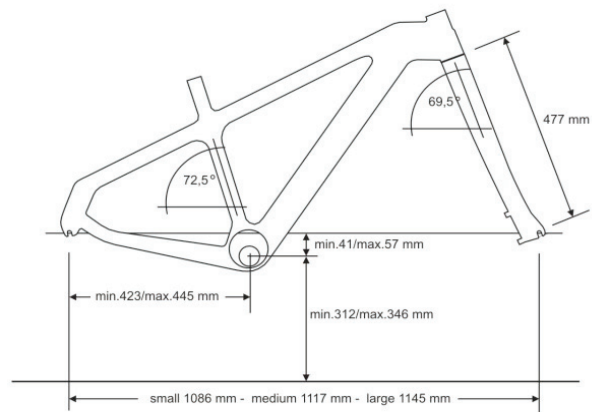
*Tested at CSI in Bollate (MI), certification authority, our frame Waraxe compliant with safety UNI EN 14766:2006.*





## INFORMAZIONI TECNICHE

- Telaio MTB monoscocca integrale in fibra di carbonio T800 - T1000
- Ruote: 29" e 27.5"
- Misure: S / M / L
- Tubo reggisella: Ø 34.8 mm
- Movimento centrale: BSA / BB30
- Perno posteriore: passante 142 mm Ø 12 mm
- Peso: varia in base al carbonio (vedi tabella pesi)
- Finitura: carbonio a vista o grafica a scelta
- Allestimenti personalizzati a scelta



## TECHNICAL INFORMATION

- Frame MTB monocoque in carbon fiber T800 - T1000
- Wheels: 29" - 27.5"
- Dimensions: S / M / L
- Seatpost : Ø 34.8 mm
- Bottom Bracket: BSA / BB30
- Rear pin: passing 142 mm Ø 12 mm
- Weight: depend on the carbon type (see table)
- Finish: carbon look – graphic Sg compositi
- Customized setups at your choice



## TABELLA PESI / WEIGHT TABLE

Taglia L / Size L

Carbonio T800 - Carbon T800



980 g +/-5%

Carbonio T1000 - Carbon T1000



900 g +/-5%